

СТАВРОПОЛЬСКИЙ КРАЙ

**МУНИЦИПАЛЬНЫЙ ЭТАП ВСЕРОССИЙСКОЙ ОЛИМПИАДЫ ШКОЛЬНИКОВ  
2022/23 УЧЕБНОГО ГОДА  
ТЕХНОЛОГИЯ (Юноши)**

Предмет	Класс	Время* (мин)	Всего баллов	Общее количество баллов				
				Тесты	Практика	Оценка творческого проекта		
						Оценка пояснитель ной записки проекта	Оценка изделия	Защита проекта
Технология	9		43	7	5	5	18	8

Председатель жюри: *Зотова М.Н. Зотова*

Члены жюри:

*[Signature]*  
*[Signature]*

ВСЕРОССИЙСКАЯ ОЛИМПИАДА ШКОЛЬНИКОВ ПО ТЕХНОЛОГИИ  
(МУНИЦИПАЛЬНЫЙ ЭТАП)

ТЕОРЕТИЧЕСКИЙ ТУР

возрастная группа ( 9 классы)

*Уважаемый участник олимпиады!*

Вам предстоит выполнить теоретические и тестовые задания.

Время выполнения заданий теоретического тура 2 академических часа  
( 90 минут).

Выполнение теоретических (письменных, творческих) заданий целесообразно организовать следующим образом:

- не спеша, внимательно прочитайте задание и определите, наиболее верный и полный ответ;

- отвечая на теоретический вопрос, обдумайте и сформулируйте конкретный ответ только на поставленный вопрос;

- если Вы выполняете задание, связанное с заполнением таблицы или схемы, не старайтесь детализировать информацию, вписывайте только те сведения или данные, которые указаны в вопросе;

- особое внимание обратите на задания, в выполнении которых требуется выразить Ваше мнение с учетом анализа ситуации или поставленной проблемы. Внимательно и вдумчиво определите смысл вопроса и логику ответа (последовательность и точность изложения). Отвечая на вопрос, предлагайте свой вариант решения проблемы, при этом ответ должен быть кратким, но содержать необходимую информацию;

- после выполнения всех предложенных заданий еще раз удостоверьтесь в правильности выбранных Вами ответов и решений.

Выполнение тестовых заданий целесообразно организовать следующим образом:

- не спеша, внимательно прочитайте тестовое задание;

- определите, какой из предложенных вариантов ответа наиболее верный и полный;
- напишите букву, соответствующую выбранному Вами ответу;
- продолжайте, таким образом, работу до завершения выполнения тестовых заданий;
- после выполнения всех предложенных заданий еще раз удостоверьтесь в правильности ваших ответов;
- если потребуется корректировка выбранного Вами варианта ответа, то неправильный вариант ответа зачеркните крестиком, и рядом напишите новый.

Предупреждаем Вас, что:

- при оценке тестовых заданий, где необходимо определить один правильный ответ, 0 баллов выставляется за неверный ответ и в случае, если участником отмечены несколько ответов (в том числе правильный), или все ответы;
- при оценке тестовых заданий, где необходимо определить все правильные ответы, 0 баллов выставляется, если участником отмечены неверные ответы, большее количество ответов, чем предусмотрено в задании (в том числе правильные ответы) или все ответы.

Задание теоретического тура считается выполненным, если Вы вовремя сдаете его членам жюри.

Максимальная оценка – 25 баллов.

## Общая часть

1. Укажите какие из приведенных ниже названий не входят в понятие дизайн.

- А) параметрический дизайн;
- Б) полиграфический дизайн;
- В) экюдизайн;
- Г) геймдизайн;
- Д) ландшафтный дизайн;
- Е) промтоварный дизайн;
- Ж) футуродизайн;
- З) сетевой дизайн.

2. Выберите промышленную технологию 3D-печати, основанную на послойном плавлении металлического порошка под действием луча лазера.

- А) SLA;
- Б) FDM;
- В) SLS;
- Г) SLM.

3. На сайте крупной компании, занимающейся реализацией материалов из металла, размещена информация о продаже материала, изготовленного из стали Ст3. Данным материалом является катанка, имеющая диаметр 6 мм. Определите, к какому виду продукции данной компании её следует отнести. Выберите один правильный ответ.

- А) проволока
- Б) трубы
- В) рельсы
- Г) швеллера

4. Почему во многих странах мира борются против одноразовой пластиковой посуды и пластмассовых пакетов?

5. Почему в настоящее время большое внимание уделяется подготовке технических специалистов?

6. Верны ли следующие утверждения: (укажите ответы на предложенные утверждения Да/Нет)

Утверждения	Да	Нет
1. Социальные технологии представляют собой особую область научного знания, определяющую каким образом и в какой последовательности возможны специфические операции с результатами познавательной деятельности.		
2. Социальные технологии появились недавно.		
3. Социальные технологии объединяют в себе методы и приёмы достижения результатов взаимодействия людей.		
4. По форме социальная технология представляет собой своеобразную инструкцию, в которой даётся описание методов и средств воздействия на людей.		
5. Существует очень мало профессий, связанных с социальными технологиями.		

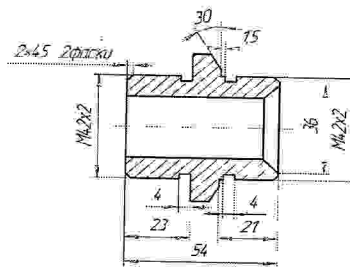
7. Укажите последовательность организации производства:

- А) сбыт;
- Б) определение потребности;
- В) сбор и анализ информации, необходимой для производств;
- Г) определение и приобретение необходимых ресурсов и технологических систем;
- Д) контроль качества;
- Е) реализация технологических процессов.

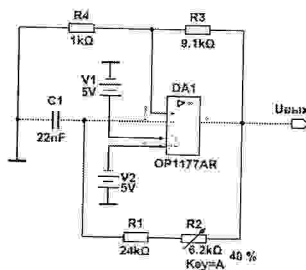
8. Установите соответствие между представленными конструкторскими идеями и фамилиями известных изобретателей - конструкторов.

Конструкторские идеи		Фамилия конструктора изобретателя	
А	Разработка и создание самолётов и вертолётов	1	Генри Модсли
Б	Разработка и создание суппорта токарного станка	2	Сикорский Игорь Иванович
В	Разработка и создание трансформатора переменного тока и дуговой лампы	3	Павел Николаевич Яблочков

9. По представленному чертежу определите шаг внешней резьбы (в мм), выполненной на данной детали.



10. По данной принципиальной электрической схеме определите общее количество конденсаторов, необходимых для функционирования данного устройства.



### Специальная часть

11. Сопоставьте определённому типу движения (без использования внешних дополнительных устройств, например, датчиков) соответствующее устройство.

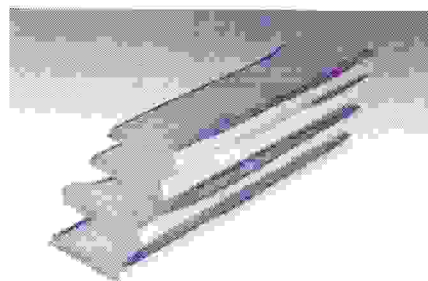
А.	Постоянное вращение	1.	Сервопривод
Б.	Дискретное вращение	2.	Коллекторный двигатель постоянного тока
В.	Поворот на определённый угол	3.	Шаговый двигатель

12. Что такое глубина изображения в компьютерной графике?

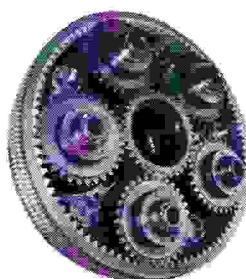
- А) Объем памяти, отведенный для хранения информации о цвете каждого пиксела;
- Б) Количество цветов, использованных в изображении;
- В) Количество пикселов, приходящихся на единицу длины.

13. На изображении представлены пиломатериалы, изготовленные из древесины хвойной породы. Дайте верное название пиломатериалу, изображённому в верхней части рисунка. Выберите один правильный ответ.

- А) доска с тупым обзолом
- Б) доска с острым обзолом
- В) доска с выщербинами
- Г) доска с выхватом



14. Назовите вид механической передачи движения, представленной на данном изображении.



15. Показания счетчика холодной воды в начале месяца 243 куб.м., а в конце месяца 251 куб. м., счетчика горячей воды в начале месяца 186 куб.м., а в конце месяца 192 куб. м., счетчика электроэнергии в начале месяца 14 285 кВт\*ч, а в конце месяца 14 327 кВт\*ч.

1 куб.м холодной воды стоит 33 руб.

1 куб.м горячей воды стоит 163 руб.

1кВт\*час электроэнергии стоит 5 руб.

Водоотвод холодной и горячей воды 23 руб в месяц.

Сколько надо заплатить в месяц за пользование холодной и горячей водой, электроэнергию и за водоотвод?

16. Какие типы роботов получили наибольшее распространение в 60-е годы XX века.

А) Медицинские;

Б) Персональные;

В) Промышленные;

Г) Военные;

Д) Сервисные;

Е) Космические.

17. Что предусматривает конструкторско-технологический этап выполнения проекта? Выберите правильный ответ.

А) выбор темы проекта

Б) изготовление отдельных деталей проекта

В) обоснование направлений модернизации проекта

Г) подготовку презентации проекта

18. Дайте определение термину «техносфера» и приведите примеры компонентов техносферы из своего ближайшего окружения.



19. Какую из перечисленных технологических операций можно выполнить фальцгобелем? Выберите один правильный ответ.

- А) строгание
- Б) пиление
- В) опиливание
- Г) сверление
- Д) точение
- Е) нарезание резьбы

20. Ниже приведены технологические операции при росписи по дереву на примере Мезенской росписи, Архангельская обл. В этой росписи используется два цвета охра (красный цвет) и чёрный (ранее использовалась сажа). Укажите 2 технологические операции, не используемые в названной росписи:

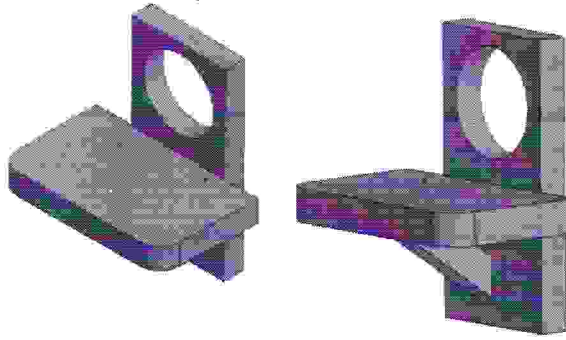
- А) Нанесение рисунка карандашом;
- Б) Роспись охрой с помощью «тиски» (палочки);
- В) Чёрная обводка, с помощью пера;
- Г) Зарубка;
- Д) Нанесение узора с помощью кисточки;
- Е) Декоративная отделка мелкими стамесками;
- Ж) Высушивание после окрашивания;
- З) Отделка олифой.

*Максимальный балл –20*

### **ТВОРЧЕСКОЕ ЗАДАНИЕ - КЕЙС-ЗАДАЧА.**

Вам необходимо разработать технологическую документацию изделия «Подставка для зарядки телефона», состоящую из трёх деталей.

Разработанная модель изделия должна отличаться от предлагаемых вариантов образца.



### Задание

- Разработайте чертеж изделия «Подставка для зарядки телефона» с указанием габаритных размеров (разместите чертёж на дополнительном листе с изображением рамки и основной надписи);
- Изобразите эскиз изделия «Подставка для зарядки телефона» с проработанными элементами художественного и дизайнерского решений изделия (эскиз разместите на дополнительном разлинованном листе).
- Укажите инструмент, приспособления, оборудование и название технологических операций для изготовления изделия «Подставка для зарядки телефона»;
- Укажите название вида декоративной обработки изделия.

*Максимальный балл – 5*

ВСЕРОССИЙСКАЯ ОЛИМПИАДА ШКОЛЬНИКОВ ПО ТЕХНОЛОГИИ

(МУНИЦИПАЛЬНЫЙ ЭТАП)

ТЕОРЕТИЧЕСКИЙ ТУР

возрастная группа ( 9 классы)

*Общая часть*

Вопрос 1.

ОТВЕТ: ЭКОДИЗАЙН

Вопрос 2.

ОТВЕТ: В

Вопрос 3.

ОТВЕТ: А

Вопрос 4.

ОТВЕТ: ЗАПРЕЗЕРВИРОВАНИЕ ПРИРОДЫ

Вопрос 5.

ОТВЕТ: \_\_\_\_\_

Вопрос 6.

ОТВЕТ (запишите в таблицу «Да» или «Нет»).

1	2	3	4	5
ДА	НЕТ	ДА	НЕТ	НЕТ

Вопрос 7.

ОТВЕТ: В Б Г А Е Д

Вопрос 8.

А	Б	В
2	4	3

Вопрос 9.

ОТВЕТ: ~~ЭКОЛОГИКА~~ 44

Вопрос 10.

ОТВЕТ: \_\_\_\_\_

*Специальная часть*

Вопрос 11.

А	Б	В
2	3	1

Вопрос 12.

ОТВЕТ: А

Вопрос 13.

ОТВЕТ: Г

Вопрос 14.

ОТВЕТ: \_\_\_\_\_

Вопрос 15.

ОТВЕТ: \_\_\_\_\_

\_\_\_\_\_

---

---

Вопрос 16.

ОТВЕТ: Б

Вопрос 17.

✓ ОТВЕТ: Б

Вопрос 18.

ОТВЕТ: \_\_\_\_\_

---

---

---

✓ Вопрос 19.

ОТВЕТ: А

✓ Вопрос 20.

② ОТВЕТ: ГЗ

**ТВОРЧЕСКОЕ ЗАДАНИЕ - КЕЙС-ЗАДАЧА.**

---

---

---

---

---

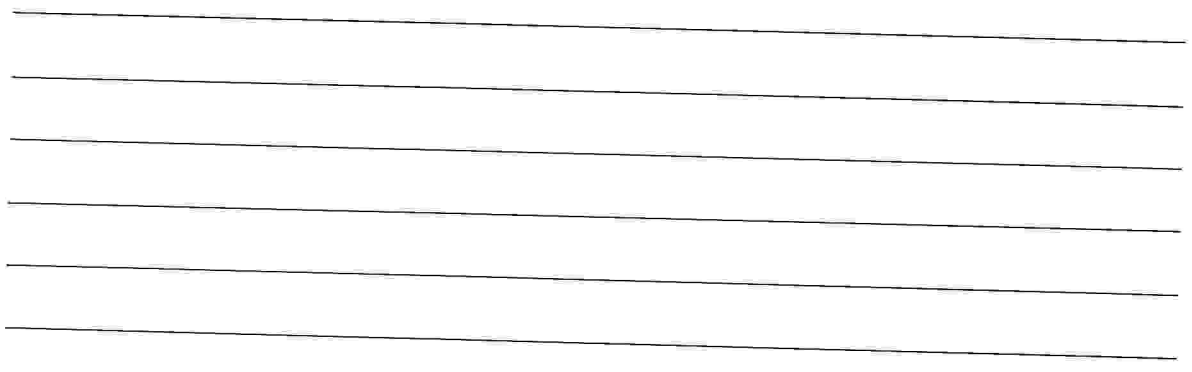
---

---

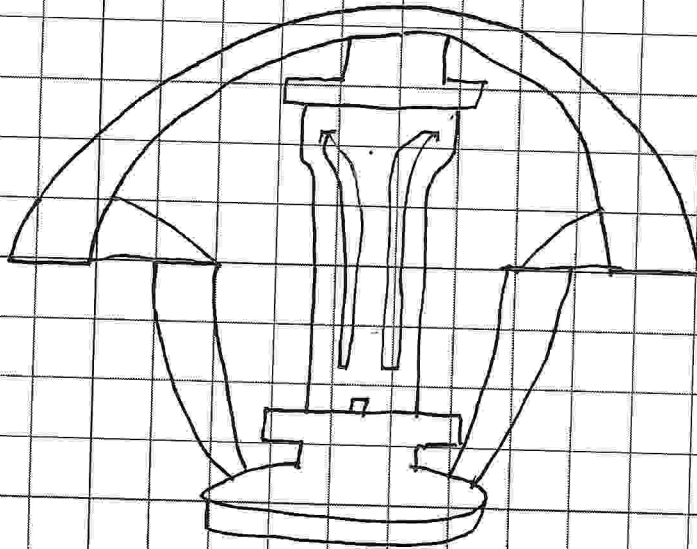
---

---

---



Эскиз.



*Подписи членов жюри*

---

---

---

---

# ВСЕРОССИЙСКАЯ ОЛИМПИАДА ШКОЛЬНИКОВ ПО ТЕХНОЛОГИИ (МУНИЦИПАЛЬНЫЙ ЭТАП)

возрастная группа ( 9 классы)

## Практическое задание

### Наименование изделия: подсвечник «Паровозик»

#### Технические условия:

1. Необходимо спроектировать и изготовить декоративный Подсвечник «Паровозик». Для изготовления рекомендуется использовать на корпус – 1 дет., колёса – 6 деталей, оси – 3 (6) детали(ей), фаркоп 1 деталь, подставка для свечи – 1 деталь. Корпус имеет внутренний контур круглой формы диаметром 40 мм. Габаритные размеры корпуса – 200x90x15 (высота корпуса 90мм).

Подставка для тепловой свечи выполняется в соответствии с чертежом (См. Рисунок 2) и устанавливается на круглый шкант. Оси колёс выполняются из шкантов (6 шкантов (нагелей) 30x8 мм или 3 шканта (нагеля) 45x8 мм). Колесо (6 шт.) должно иметь форму равностороннего треугольника со стороной 60 мм. Центр отверстия, диаметром 8 мм участник определяет в соответствии с чертежом (См. Рисунок 3) и требованием к максимальной высоте изделия в сборе.

1.1. Чертеж в необходимом количестве видов оформлять в соответствии с ЕСКД. Наличие рамки и основной надписи (углового штампа) на чертеже формата А4 обязательно. Основная надпись заполняется информацией, представленной в технических условиях данной практики.

1.2. Разработать учебно-технологическую карту изготовления изделия.

2. Материал изготовления – предлагается изготовить подсвечник «Паровозик», используя обрезную доску S15 мм, брусок сечением 50x50 мм на подставку для свечи, шкант Ø8 для осей и фаркопа.

Примечание: Корпус «Паровозика» необходимо самостоятельно спроектировать, учитывая собственные дизайнерские решения и характеристики по прочности и устойчивости конструкции. Подставку одной свечи разместить на корпусе подсвечника, предусмотрев безопасное расположение.

3. Время изготовления изделия: 180 мин.

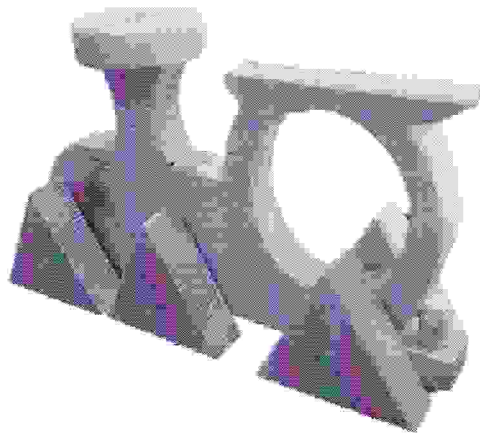


Рис. 1. Подсвечник «Паровозик».



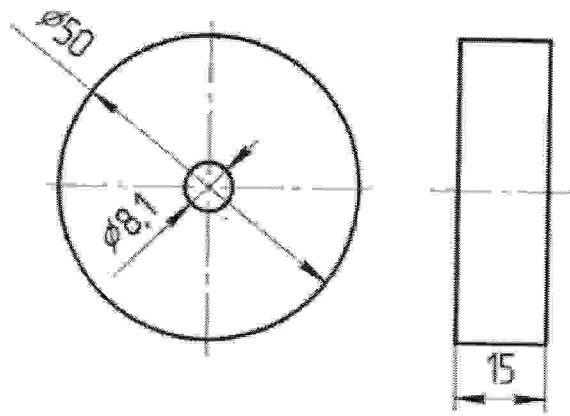


Рис. 2. Подставка под свечу.

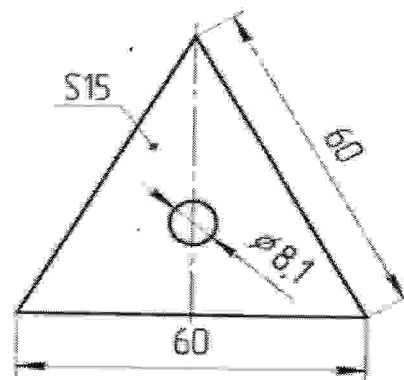


Рис. 3. Колесо.

## Карта пооперационного контроля

№ п/п	Критерии оценивания	Макс. балл	Балл участника
1	Разработка рабочего чертежа в соответствии с ЕСКД: простановка габаритных размеров, размеров конструктивных элементов	5	
2	Разработка учебно-технологической карты изготовления деталей	5	
3	Дизайнерское решение (отличное от представленного образца)	2	
<b>Технология изготовления изделия по детально:</b>		<b>23</b>	
4	Деталь 1 (корпус). Соблюдение линейных и цилиндрических размеров.	5	
5	Деталь 1 (корпус). Шероховатость.	2	
6	Деталь 2 (подставка под свечу). Соблюдение линейных и цилиндрических размеров.	5	
7	Деталь 2 (подставка под свечу). Шероховатость.	2	
8	Детали 3 (колеса). Соблюдение линейных размеров.	5	
9	Детали 3 (колеса). Шероховатость.	2	
10	Качество сборки	2	
<b>Итого:</b>		<b>35</b>	

**Председатель жюри:**

**Члены жюри:**